

GV-PTZ010D, BB-HCM580/581, BB-SC384, DG-SC385, PTC-400C 用

# IP カメラ用屋外ドームハウジング

型名：SDM-16W, 6 インチドームハウジング



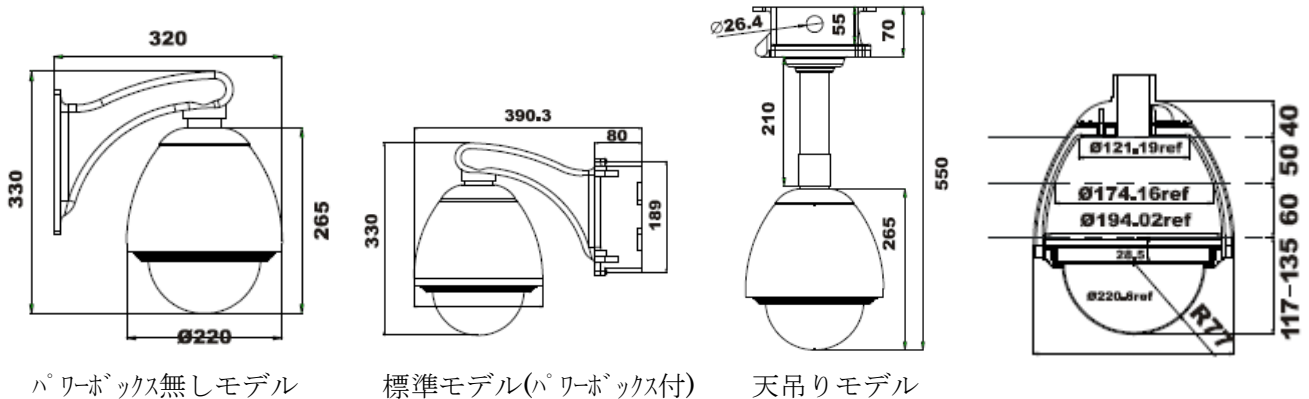
<b>仕様</b>	準拠規格	IP66 ,RoHS 準拠, FCC
	装備品	ヒータキット (ON 5°C, OFF 15°C) ファン (ON 40°C, OFF 30°C) カメラ取付金具
	材質	ブラケット：アルミ, ドーム：アクリル樹脂(PMMA)
	電源	DC12V, ファン+ヒータキットの消費電力：12W 以下
	ドーム色	アイボリー, ドーム部はクリアー

Option パーツ

\* ポール取付金具



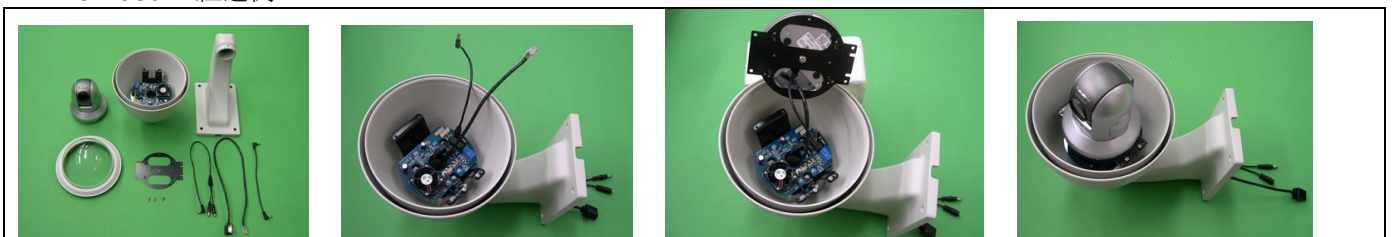
## SDM-16W 寸法図



以下のメーカーのカメラにも対応出来る場合がありますので、個別にご相談させていただきます。

Panasonic、Canon、ELMO、AXIS、JVC、SANYO、ACTI、SAMSUNG、VIVOTEK etc

### BB-HCM580 の組込例



**SOHO** 株式会社 創朋

〒101-0021

東京都千代田区外神田 6-6-1 斎藤ビル 3F

TEL：03-5812-2151 FAX：03-5812-2152

(販売店)